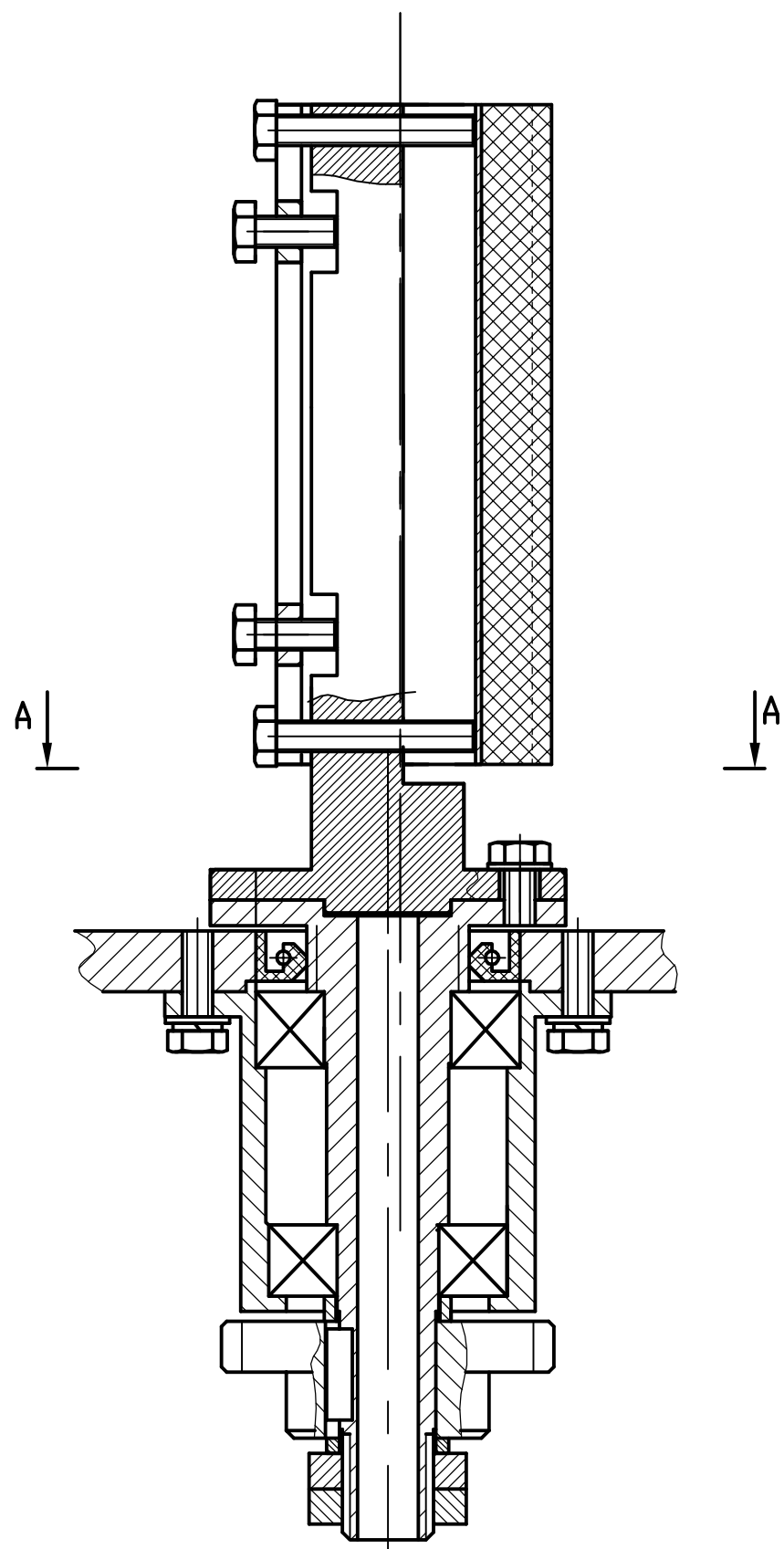


Справочный N

Первое применение

ЗАП-05-00.000 СБ



Изм. N подл. Подл. и дата

Взам. инв. N инв. N дельт. Подл. и дата

Изм. N подл. Подл. и дата

Утв.

①					
Изм.	Лист	N докум.	Подп.	Дата	
Разраб.					
Пров.					
Утв.					

ЗАП-05-00.000 СБ

ОТРЫВНОЙ РОЛИК

Лит.	Масса	Масштаб
		1:1
Лист	Листов 1	
К сборочному ЗАП-00-00.000СБ		